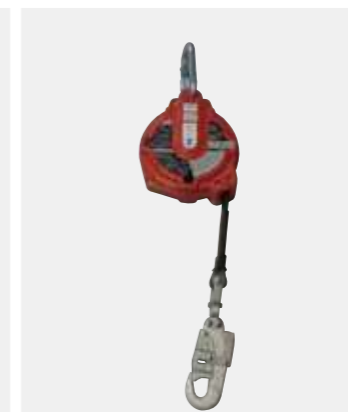
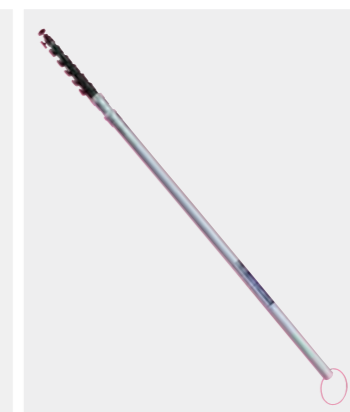




EVER 株式会社 エバー商会

プロダクツガイド vol.6

Ever Inc. Products Guide



■**ご注意**



- 改良のため、予告なく仕様、デザイン等を変更する場合があります。
- カタログの写真は印刷の関係上、実際の色と異なる場合があります。
- 正しく安全にお使いいただくために、ご使用前に必ず取扱説明書をよくお読みください。

/// 現場のアイデアを活かす 安全用品 現場用品 補修用品

EVER 株式会社 エバー商会

〒331-0056 埼玉県さいたま市西区三条町44-1
TEL 048-623-2003 FAX 048-623-2007
<https://www.ever-shokai.co.jp> info@ever-shokai.co.jp

全国低層住宅労務安全協議会 賛助会員
大阪住宅安全衛生協議会 協力会員
埼玉住宅工事安全協議会 賛助会員



■お問い合わせ、ご注文は——



■ ■ ■ プロダクツガイドとは？

弊社では 30 年にわたり、住宅メーカー様向けに安全用品を中心とした商品を開発、提供して参りましたが、近年では安全用品のみならず、住宅建築にまつわる様々な商品を扱うようになりました。

各住宅メーカー様の独自仕様商品も多いため、すべての商品をここで紹介することはできませんが、どのような商品群を取り扱っていて、開発・商品化できるのかを、多くの方に知って頂けるよう、「プロダクツガイド」を発行することとなりました。



■ ■ ■ 気になる商品を見つけたら…

- ①掲載スペースの都合上、商品の仕様等は掲載しておりません。商品の詳細につきましては、お問い合わせの上、ご確認ください。また、一部の商品ですが、公式ホームページ、公式 YouTube チャンネルに商品情報を掲載しておりますので、右記のリンクからご覧ください。
- ②商品写真は代表写真を使用しております。仕様違いがある商品の場合は、写真と実物が異なる場合がございます。
- ③掲載した商品の中には通常在庫品、お取り寄せ品、受注生産品がございます。納期につきましてはお問い合わせの上、ご確認ください。
- ④「こんなモノつくれないだろうか?」「仕様の違うモノが欲しい…」というお問い合わせ、大歓迎です。ぜひ、お問い合わせください。

エバー商会
公式
ホームページ



<https://www.ever-shokai.co.jp/>

エバー商会
YouTube
公式チャンネル



<https://www.youtube.com/channel/UCL1S0lqF5MQ3WmQ8M9dTMag/>

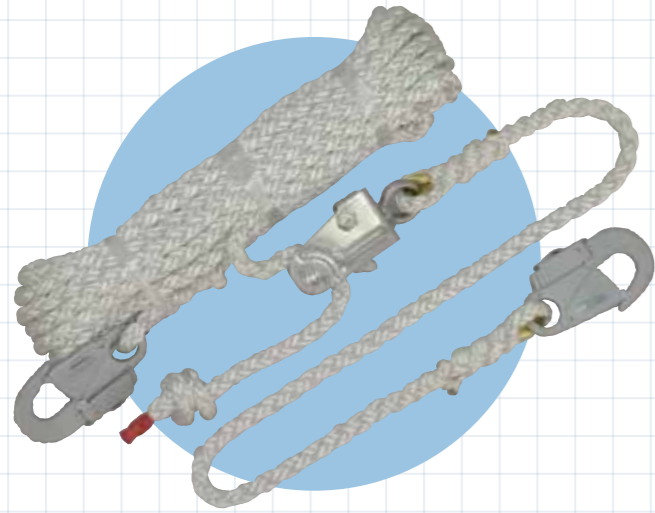


■ ■ ■ 目次

table of contents...

- 1. 親綱、安全ブロック 他 …… P.004~005
- 2. 墜落制止用器具 他 …… P.006~009
- 3. 安全ネット、ネットハンガー …… P.010~011
- 4. 仮設階段、はしご、オプション …… P.012~013
- 5. 環境備品、養生材、テープ …… P.014~015
- 6. リフォーム、アフターメンテナンス用品 …… P.016
- 7. その他、特注品 他 …… P.017
- 8. 床鳴り補修、接着剤、金属補修剤 他 …… P.018~019
- 9. 熱中症対策商品 …… P.020
- 10. セミオーダー …… P.021
- 11. エバー商会のモノづくり …… P.022~023





■SK親づな 10m/15m/20m

住宅建築現場に最適なクロスロープを採用した、しなやかで使いやすい、補助ロープ付きの親綱です。



■DL親綱 10m/15m/20m

ゼネコン現場などで使われているΦ16mm 3つ打ロープ仕様の標準的な親綱です。



■マルチ親づなII 15m

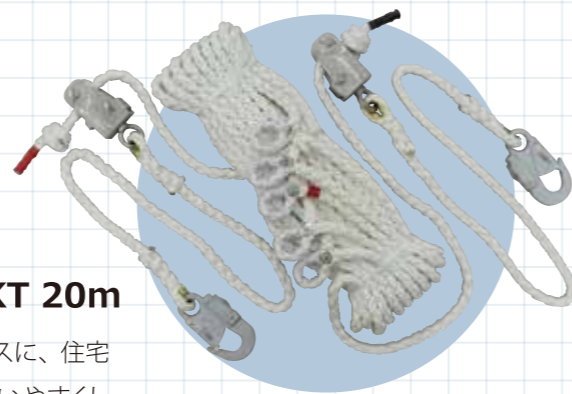
ロープ上に5つの環を持つ親綱です。ハーネスや安全ブロックを任意の環にセットできます。

※親綱、補助ロープは商品に含まれていません。



■安全滑車

親綱に安全滑車を通し、ハーネスなどを接続します。横移動しやすく、落下時はロックが効きます。



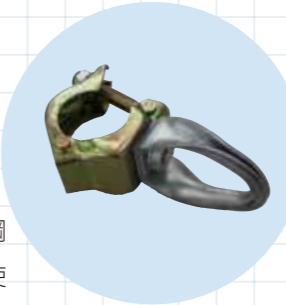
■マルチ親づなKT 20m

マルチ親づなIIをベースに、住宅の屋根の解体作業に使いやすくした解体作業専用親綱です。



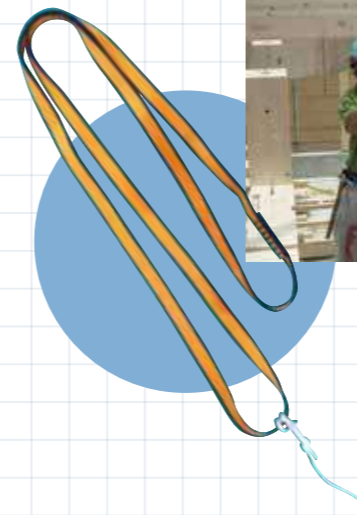
■スターブロック ST-6H

軽量で扱いやすく、住宅建築現場に最適な6mランヤード仕様のベルト式の安全ブロックです。



■スタークランプ O型

安全ブロックを吊り下げたり、親綱を通して垂れ下がり防止として使用できます。



■あんしん環

建方中、梁に取り付けたあんしん環に安全帯をかけて安全確保ができます。



■マイブロック M-12

様々な現場で余裕を持って使える12mランヤード仕様のベルト式の安全ブロックです。



■台付ロープ

台付ロープを強固な所に巻きつけることで、安全ブロックを固定することができます。



■スタークランプ N型

足場の作業床にそって親綱を張る際に垂れ下がりを防ぐための中間クランプです。
※受注生産品です。



親綱 安全ブロック 他



住宅建築に最適な親綱、安全ブロックをはじめ、各種オプション品などを取り揃えております。特別仕様の親綱も製作可能です。ご相談ください。





墜落制止用器具 フルハーネス

新規格適合品。標準モデルからハイスペックまで様々な商品をラインアップ。プロの視点で現場に応じた最適な一着をご提案します。



着心地と使い勝手を重視したハイスペックモデル

PANGAEA™ キャニオン

- PACN-10A-SI(シルバー)
- PACN-10A-BL(ブラック)

腿 **V** 使用可能質量 130kg **パッド付**

ワンタッチバックル 本体重量：約970g

サイズ： **S M L LL**



<付属品>



スタッフバッグ付

PANGAEA™ ホライズン

- PAHN-10A-SI(シルバー)
- PAHN-10A-BL(ブラック)

腿 **水平** 使用可能質量 130kg **パッド付**

ワンタッチバックル 本体重量：約990g

サイズ： **S M L LL**



<オプション>

フロントD環付きチェストベルト
■ PFDN [PANGAEA専用]



バックルの種類



ワンタッチバックル



プレートバックル

※付け間違い防止のため左右で色が異なります。

使用可能質量の選び方

着用者の体重 + 装備品 < 使用可能質量

例 100kg + 20kg → ~~使用可能質量 100kg~~ 使用可能質量 130kg

例 70kg + 20kg → 使用可能質量 100kg ~~使用可能質量 130kg~~

仕事はかどるTITAN最軽量フルハーネス

EASY Harness

Light イージーハーネスライト

■ EHLG-10A

腿 **V** 使用可能質量 130kg **ワンタッチバックル**

サイズ： **S M L LL** 本体重量：約720g



<オプション>
手元ストラップ
■ STJ



腿ベルトが水平タイプのベーシックモデル

TB ツーボックス

■ TBN-10B

腿 **水平** 使用可能質量 130kg **プレートバックル**

サイズ： **S M L LL** 本体重量：約1,030g



ベースモデル EASY Harness Neo フロントD環付ハーネス

■ FDNN-10B

腿 **V** 使用可能質量 130kg **プレートバックル**

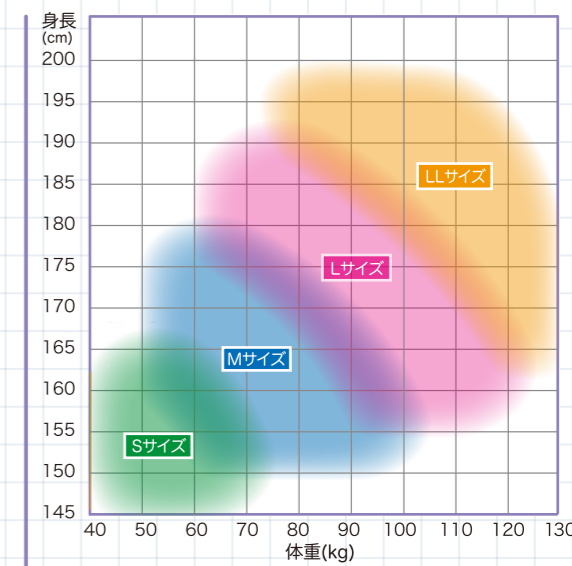
サイズ： **S M L LL** 本体重量：約1,220g



交換の目安

フルハーネスは3年、ランヤードは2年を目安に新品と交換してください。

サイズ適合表



身長と体重から、フルハーネスのおおよそのサイズを導ける適合表です。

身長が160cm~180cmの範囲で、おおよそ標準的な体重の方はMサイズのベルトを調整することで、ご使用頂けます。

(ご注意)

防寒着の着用や個人差によりサイズが合わない場合があります。

墜落制止用器具 ランヤード他

1丁・2丁掛け、巻取式、胴ベルト型等をラインアップ。ハーネスとの相性や現場環境を考慮し、確実な安全を守る最適な一品をご案内します。



1丁掛け(シングル)



ロック機能付き巻取式 軽量モデル

REELock mini ■ HL-HS-130

タイプ1 ランヤード 使用可能質量 130kg

本体重量 : 約700g フルハーネス型 兼用 胴ベルト型

長さ: 約660mm~1,550mm
最大自由落下距離: 2.2m 落下距離: 2.9m~4.3m
※最大自由落下距離と落下距離はフルハーネス併用時

回転機能付

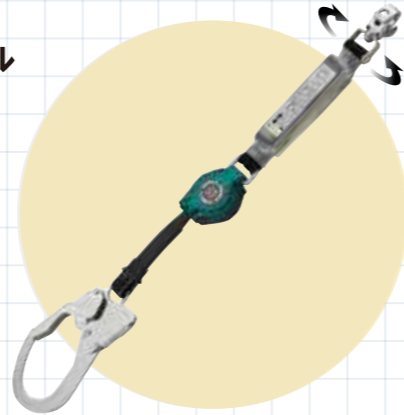
ロック機能付き巻取式 標準モデル

RICORO-N ■ HL-MR01

タイプ1 ランヤード 使用可能質量 100kg

本体重量 : 約860g フルハーネス型 兼用 胴ベルト型

長さ: 約700mm~1,600mm
最大自由落下距離: 2.3m 落下距離: 2.8m~4.2m
※最大自由落下距離と落下距離はフルハーネス併用時



背中スッキリモデル(ショックアブソーバ手元)

RICORO-N ■ HL-MR

タイプ1 ランヤード 使用可能質量 100kg

本体重量 : 約790g

長さ: 約600mm~1,520mm
最大自由落下距離: 2.1m 落下距離: 2.8m~4.0m

※フルハーネスへ装着時の取まりを考慮し、予めストラップを約50mm引き出しています。

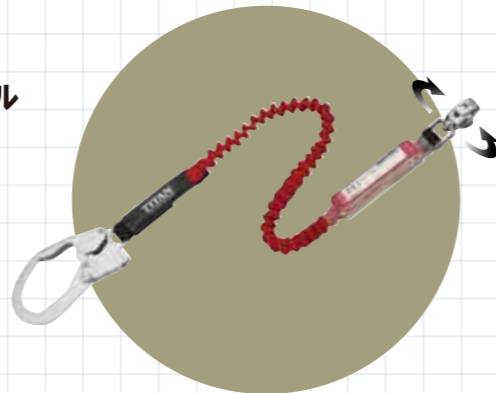
伸縮ストラップ式 軽量モデル

EXJ ■ HL-ER レッド

タイプ1 ランヤード 使用可能質量 100kg

本体重量 : 約690g

長さ: 約1,120mm~1,600mm
最大自由落下距離: 2.2m 落下距離: 4.2m



2丁掛け(ダブル)

ロック機能付き巻取式 軽量モデル

REELock mini ■ HL-HW-130

タイプ1 ランヤード 使用可能質量 130kg

本体重量 : 約1,280g フルハーネス型 兼用 胴ベルト型

長さ: 約660mm~1,550mm
最大自由落下距離: 2.2m 落下距離: 2.9m~4.3m
※最大自由落下距離と落下距離はフルハーネス併用時

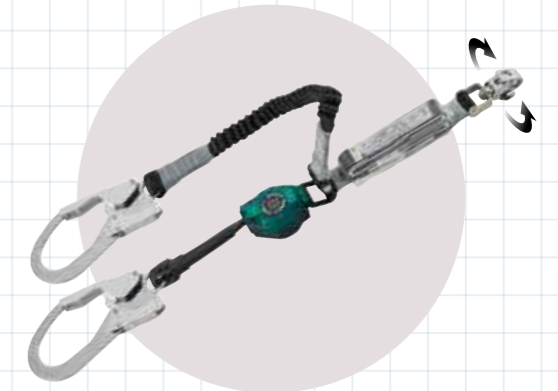


ロック機能付き巻取式+伸縮ストラップ 混合モデル

RICORO-N ■ HL-MRZW-1.3

タイプ1 ランヤード 使用可能質量 100kg 本体重量 : 約1,280g

長さ: 約700mm~1,600mm(約1,000mm~1,280mm)
最大自由落下距離: 2.3m(2.0m) 落下距離: 2.8m~4.2m(3.8m)
※カッコ()内は伸縮ストラップの数値です



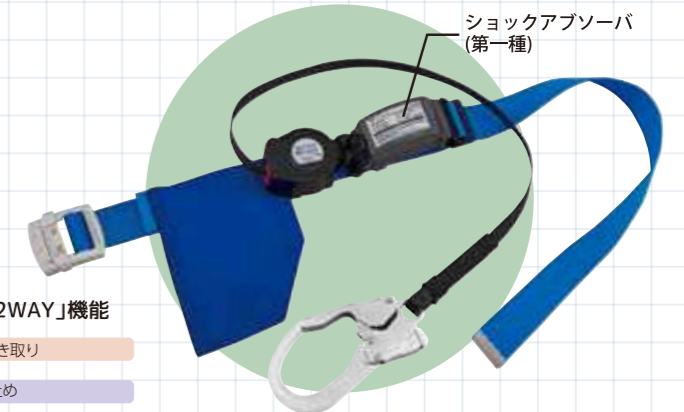
胴ベルト式

ロック機能付きハイスpekモデル

REELock SII NEO ライト ■ SLN505

使用可能質量 100kg 本体重量 : 約1,120g 2WAY 巻き取り 仮止め

ベルトカラー : ■BL ■GR ■SB ■YL
長さ: 約560mm~1,660mm 最大自由落下距離: 1.8m 落下距離: 3.5m



ショックアブソーバ (第一種)



スイッチで簡単切り替え「2WAY」機能

ストラップを常に巻き取り

任意の長さに仮止め

※仮止め状態で巻取スイッチをスライドすると、ストラップが巻き取られます。

※写真は「SLN505-SB」

レストレイントロープ(移動範囲制限)

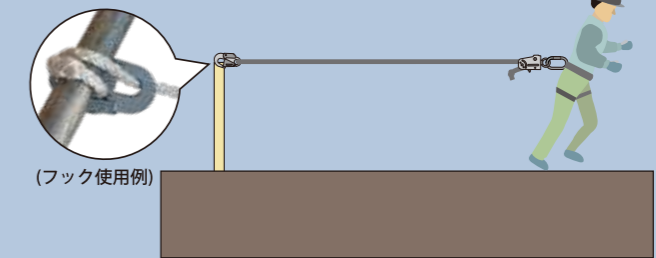
■レストレイントロープセット 5m/8m/10m

墜落の危険に近づかせない!

作業範囲を制限するための緊張器付きロープ



<セット内容>
レストレイントロープ、D環付ベルト、収納袋



(フック使用例)

墜落危険

掲載品の他にも多数、取扱いがございます。お気軽にお問い合わせください。



住宅工事用 安全ネット 他

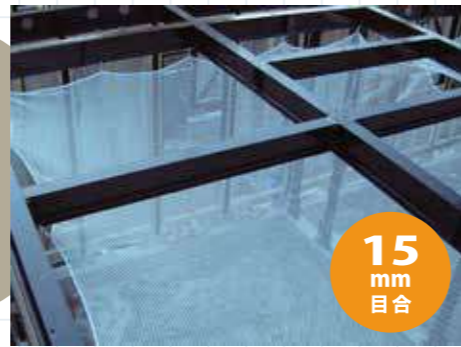
住宅建築専用に、多彩な商品をラインアップ。ジャストフィットの標準タイプ、運用を重視した兼用タイプ、構造に合わせたハンガー等、現場を知るプロの視点で、隙間のない安全運用を強力に支えます。



100mm
目合

■ 100mm目合

職人さんの墜落防止を目的とした目合いの大きな安全ネット。軽量でコンパクトに収納できます。



15mm
目合

■ 15mm目合

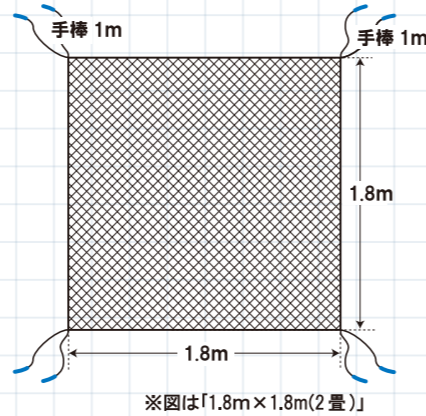
工具や建材の落下も防げる目合いの細かい安全ネット。絡みにくく取り扱いやすいネットです。



標準タイプ

住宅の間取り(6畳、8畳など)に合わせたネット。間取りにジャストフィットするため、弛みが少なく、確実な安全性を確保できます。

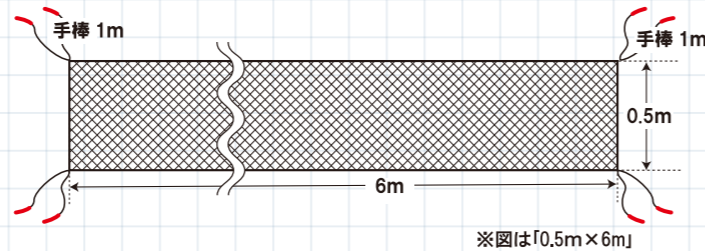
- 0.9m×1.8m
- 0.9m×2.7m
- 0.9m×3.6m
- 1.3m×2.7m
- 1.3m×3.6m
- 1.8m×1.8m (2畳)
- 1.8m×2.7m
- 1.8m×3.6m
- 2.7m×2.7m (4.5畳)
- 2.7m×3.6m (6畳)
- 3.6m×3.6m (8畳)
- 3.6m×4.5m (10畳)
- 回り階段1.8m×1.8m



躯体間・軒先ネット

建物と足場や軒先と足場の隙間を塞ぐための幅の狭いネット。「万が一の隙間」を埋め、墜落・転落災害を未然に防ぎます。

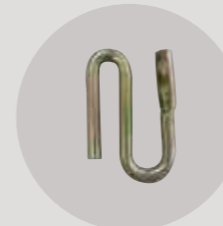
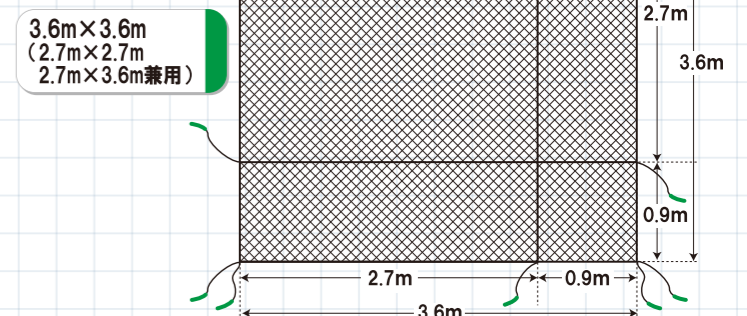
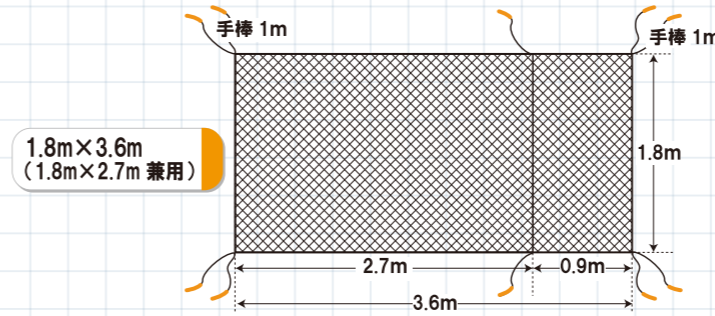
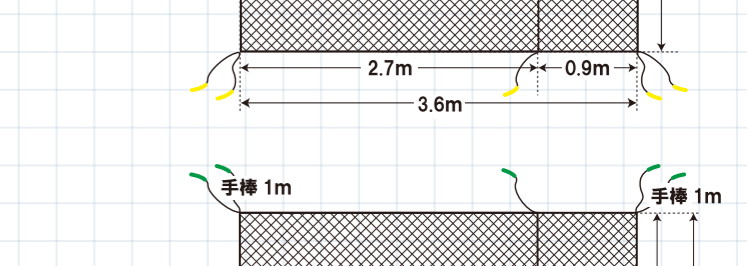
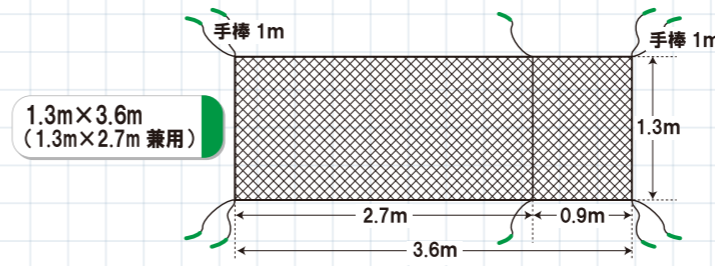
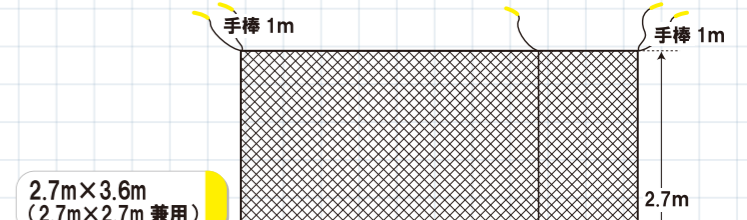
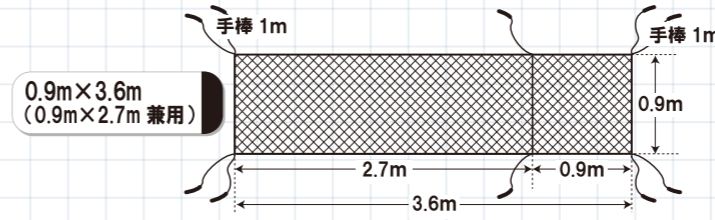
- 0.5m×6m
- 0.5m×10m
- 1m×6m
- 1m×10m
- 1.5m×6m
- 1.5m×10m



サイズ横の色 0.5m×6m は手棒先端の識別テープの色です。

兼用タイプ

1枚で2種類以上の間取りに対応可能なネット。サイズを使い分ける手間を抑えられ、在庫管理や運用の効率が大幅に向上します。



木造

■ヘアピンハンガー

梁材にビス打ちして使う安全ネットハンガー。木軸系の建物での安全ネット運用がしやすくなります。

木造

■SNハンガー

梁の上に置くタイプの安全ネットハンガー。置くだけなのでカンタン施工。隣の間取りにも使えます。



ネット連結

■ジョインフック

ネットとネット、親綱とネットなどを連結するための専用フック。安全ネットの縁ロープを通します。



鉄骨

■クランプハンガー

H鋼のフランジにクランプして使う安全ネットハンガー。サイズの大 きなネットでも安心して使えます。

鉄骨

■ツルハンガー

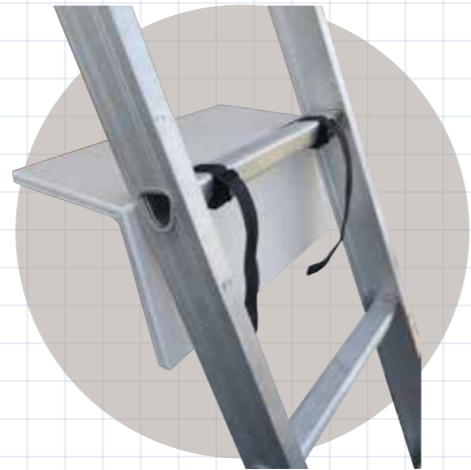
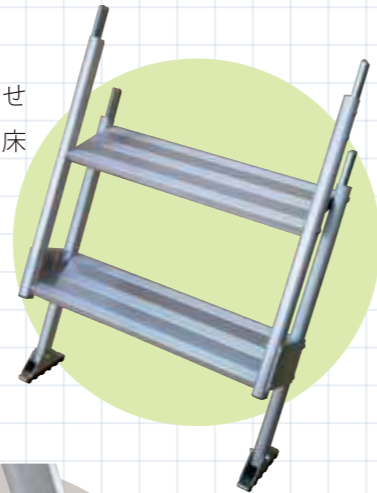
H鋼の穴を利用した安全ネットハンガー。穴に差し込むだけなので手軽に運用できます。





■ 継ぎ足しくん

ミスター棟梁の段数をアップさせるエクステンション。床張り前と床張り後の階高差を解消。



■ ミスター棟梁 11段/12段/13段

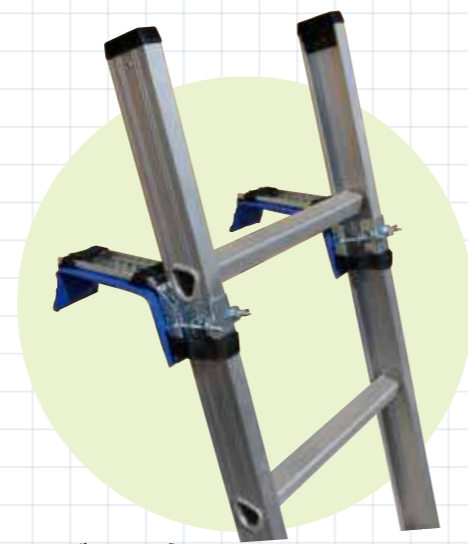
アルミ仮設階段。階高に合わせて各段数をラインアップ。幅広ステップのワイドタイプもあります。

※受注生産品です。



■ パラピタくん

パラペットに立てかけたはしごを安定させます。パラペットのキズ防止にも。



■ はしごフック

パラペットにかけ、はしごの横倒れを防ぎます。

■ ラダーキング

もう怖くない!! これがあれば屋根への移動が劇的に改善。はしごの安定度が格段に向上します。

※はしごは商品に含まれません。

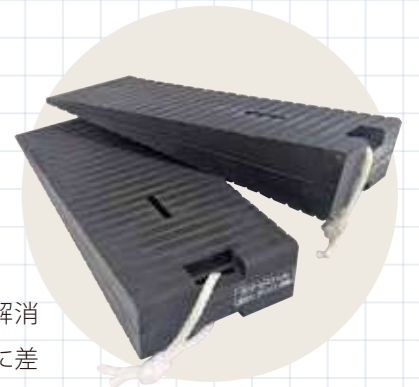
ラダーキングを詳しく知りたい方はコチラをご覧ください



■ セーフティライダー ■ セーフティライダーHS

お持ちの脚立やはしごに後付けできる転倒防止補助具。左右に脚を広げ、横方向の安定性を高めます。

※はしご・脚立は商品に含まれません。



■ ガタゼロくん

はしごや脚立のガタつきを解消するゴム製スペーサー。脚元に差し込むだけで、高さを微調整でき、安定性を高めます。



■ スーパーラダー

頑丈かつ軽量のプロ仕様の伸縮はしご。伸長4m~7mまで。壁当て等オプション有り。



■ キリンラダー

屋根裏への昇降に特化した伸縮はしご。点検口から屋根裏に入る際の安心感が違います。

※受注生産品です。

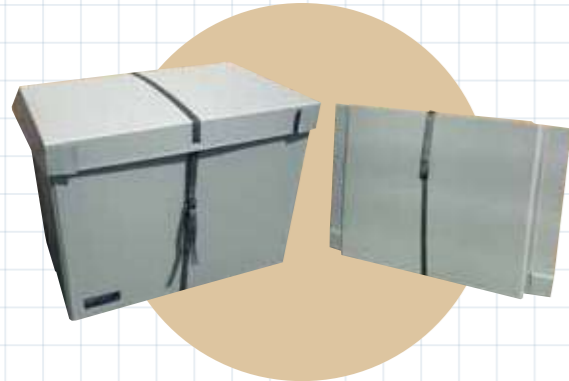
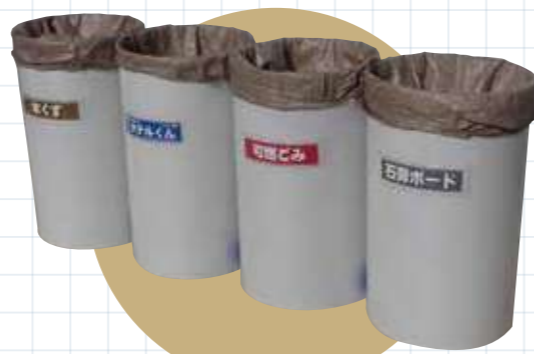
仮設階段 はしご、オプション

仮設階段、伸縮はしごをはじめ、はしごをより使いやすくするオプション製品をラインアップしてます。ハセガワ、ピカ、アルインコ製品等も取り扱いできます。



■ タテルくん

ゴミ袋ガラ袋が自立するスタンド。広げると板状でコンパクト。現場での分別、イベント会場などにも。



■ 産廃ストッカー

コンパクトに折り畳める産廃ストッカー。横長形状なので設置場所に困りません。



■ バリアーネット

敷地への侵入防止。ゴミなどの飛散防止などに使えるネット。しっかり張れる鋼製支柱とセットです。



■ 雨風断

くさび式足場を利用したターポリン生地の資材置場テント。連結式で長物の仮置きに最適です。



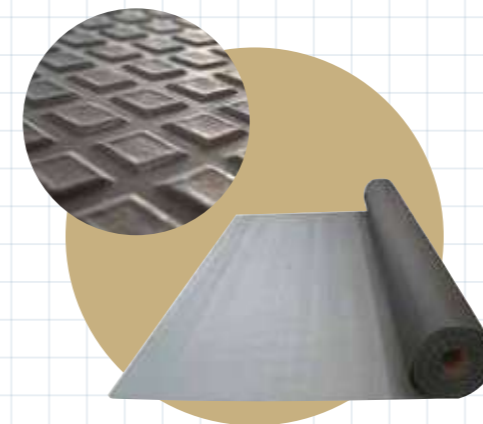
■ コード取締役

仮設電柱から躯体内への空中配線を補助します。配線をタイヤで踏むことによる断線を防ぎます。



■ ゲート陣幕

仮設ゲートから作業場が丸見え。そんな状態を解決する仮設ゲート専用の目隠しメッシュシートです。



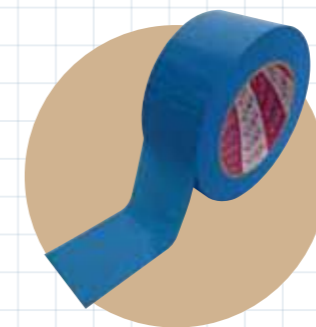
■ 廊下用シート

ひし形模様の塩ビシート。廊下用のみならず、様々な養生やスベリ止めにお使いいただけます。



■ 暖段

繰り返し使える階段用養生材。強度の高いPP板と緩衝性のあるPEを組み合わせて階段を保護。引越し業者にも大人気。



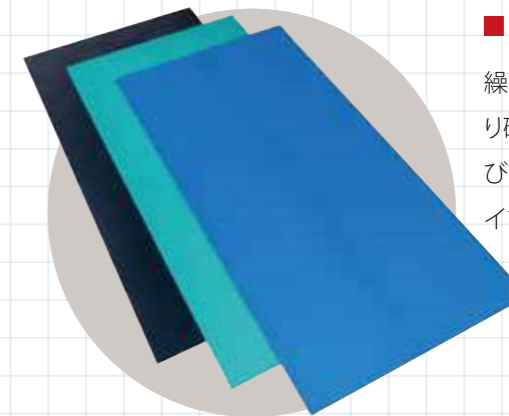
■ カットエース

手切れ性能が良い養生テープ。糊残りが少なく、建材への仮止めに安心してお使いいただけます。



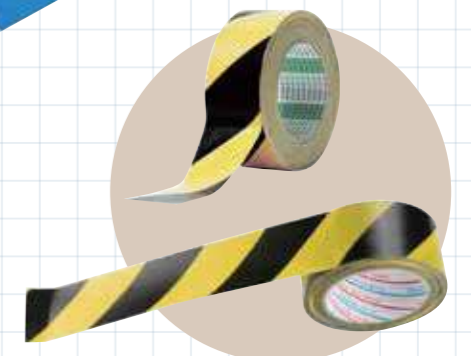
■ プラダン各種

床や壁の養生に定番の厚さ2.5mmをはじめ、様々な厚さ、カラーのプラダンをラインアップ。発泡シート付きも用意。



■ 養生くん

繰り返し使える養生材。プラダンより硬いPP板タイプと、柔軟性および衝撃吸収性に優れたPE発泡タイプをラインアップ。



■ トラ布テープ/トラ養生テープ

危険箇所を目立たせる注意喚起用テープ。黒黄のトラ柄で視認性が高く、布テープは強力固定、養生テープ(PE)は貼って剥がしやすい。

環境備品 養生材、テープ

建築現場での整理整頓、環境整備をお助けするアイデアいっぱいの商品群です。建物を保護する養生材もラインアップしています。





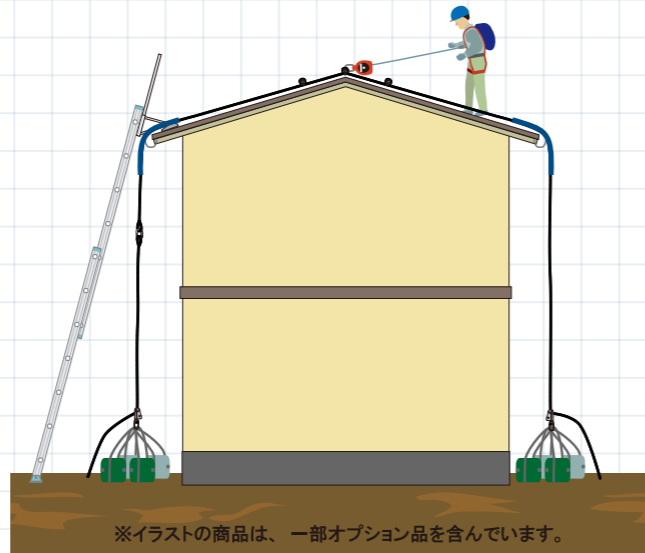
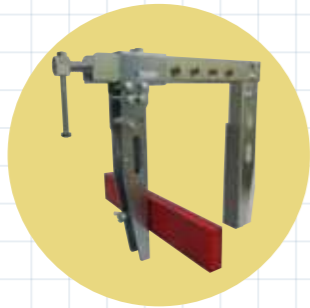
リフォーム アフターメンテナンス用品

新築現場のみならず、リフォームやアフターメンテナンスの現場で活躍する安全器具や便利商品をラインアップしております。



■Sチャック

下屋作業時の安全対策として、2階の腰窓に設置することで、下屋作業の安全確保ができます。



※イラストの商品は、一部オプション品を含んでいます。

■ルーフワーカー II SZ-1910

建物全体にロープを掛け渡し、屋根の点検、雨どいの清掃などの安全確保に使用します。

■ペガサスロッド

手持ちのデジカメやスマホなどを活用したリーズナブルな高所点検カメラ導入キットです。

※タブレットおよびスマートフォン、商品に含まれません。
※カメラの操作、モニターをするには、アプリのインストールが必要です。



ペガサスロッドを詳しく知りたい方はコチラをご覧ください



■開口部用トラシート

床下点検に使用する点検口周辺のキズ破損防止と、誤って転落を防ぐ、養生安全シートです。



■虎看板

床下点検中に、誤って施主様が落下するのを防ぐための看板。点検口を閉じることなく作業できます。



その他 特注品 他

住宅建築にまつわる様々な商品、安全対策商品はもとより、現場のアイデアをカタチにした商品など、現場で働く人を応援するアイテム達です。



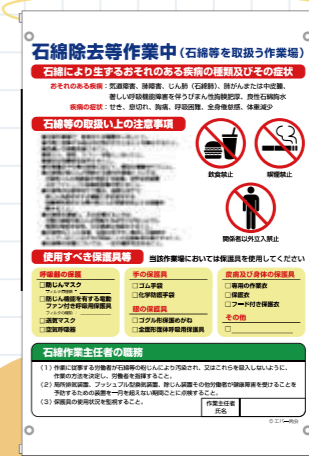
■石綿統合標識 ポケット付/ポケット無

法令で義務づけられた掲示物をこの1枚のタペストリーに!ターポリン素材で耐久性・耐水性に優れており、ハトメもついているので設置場所は自由自在です。

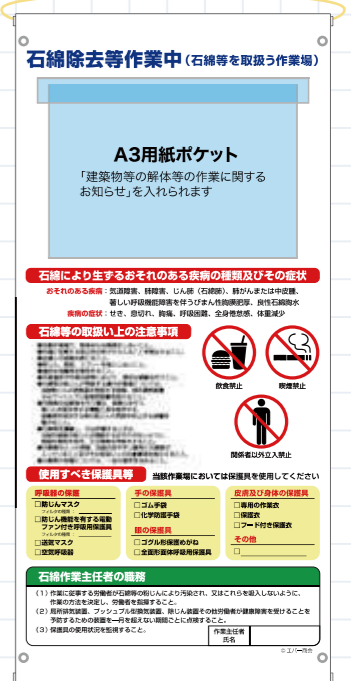
法令で義務づけられている掲示

- 石綿により生ずるおそれのある疾病・症状
- 石綿等の取扱い上の注意事項
- 「建築物等の解体等の作業に関するお知らせ」(ITHO1-Pのみ収納可能。ITHO1-Nを使う場合は別途掲示が必要)
- 使用すべき保護具
- 関係者以外立入禁止
- 石綿作業主任者の職務

※その他の石綿対策商品もございますので、お問い合わせください。



サイズ W600×H910mm



サイズ W600×H1280mm



■ルーフマモラー スレート用/瓦用

新築時に予め屋根に設置することで、のちのメンテナンス時の安全確保に使用できます。

※設置や販売ルート等に制約がございますので、お問い合わせください。



■脚立注意喚起シート

天板に乗ったり、跨っての作業はとても危険。シートを装着すればそんな姿勢が取りにくくなります。

※受注生産品です。
※オーダー印刷が可能です。



■室内用ビルダーBOX

現場に備えておきたい備品をスッキリ収納するプラダン製簡易ボックス。施主様からも高評価。

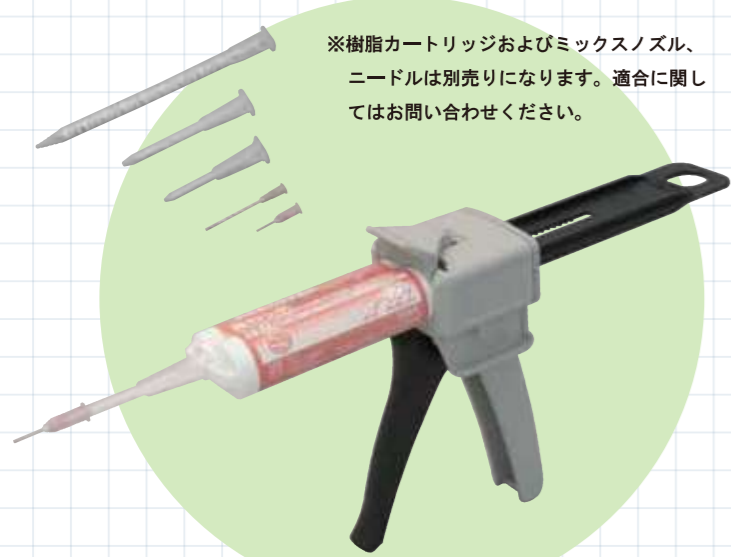
※写真は収納例です。内容は商品に含まれません。
※受注生産品です。



床鳴り補修 接着剤、金属補修剤 他

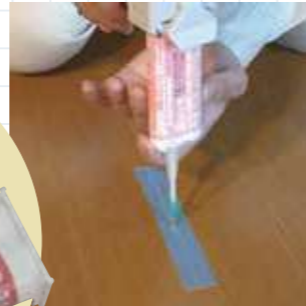
床鳴り補修の決定版「床ロック」をはじめ、様々な現場で対応する接着剤のラインアップ。デブコンブランドの金属補修剤や滑り止めコート剤など多数取り扱っております。

※樹脂カートリッジおよびミックスノズル、ニードルは別売りになります。適合に関してはお問い合わせください。



■床ロック/ 床ロックジェル

床鳴り補修に特化したエポキシ系の接着剤です。高浸透タイプとジェルタイプの2タイプあります。



■マーク5ガン

2液混合タイプの樹脂カートリッジを交換することで、様々な接着作業を行えます。



■5ミニッツエポキシ/ 5ミニッツエポキシジェル

硬化時間が5分と短時間な2液混合のエポキシ系接着剤です。様々な用途で使用できます。

■PWII

硬質塩ビ、ABS、FRP、ナイロンなどのプラスチックの接着にも使えるメタクリル系接着剤です。



■スクラブ72

硬化前の接着剤やマジックインキ、グリスやコーキングなど様々な汚れをスッキリひと拭き!



TW Devcon®

※下記以外の商品もお取り扱いできます。お問い合わせください。



■ Devcon A

鉄粉配合のエポキシ系パテ。金属への穴埋め、肉盛り補修などに最適。物理的強度に優れています。



■ Devcon B

鉄粉配合のエポキシ系接着剤。デブコン A と比べ液状なので、型への流し込みなどに最適です。



■ Devcon AQ

鉄粉配合のエポキシ系パテ。デブコン A と比べ、4倍の速さで硬化する速硬化タイプのパテです。



■ Devcon ST

ステンレス粉配合のエポキシ系パテ。水道設備や食品機械などにも使える安全性があります。



■ Devcon F

アルミ粉配合のエポキシ系パテ。アルミ製品への接着性も高く、異種金属でも電蝕を起こしません。



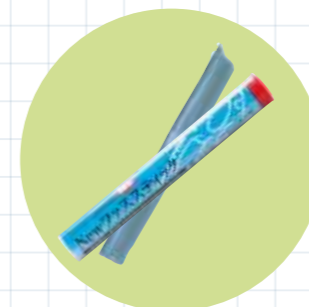
■ Devcon SF

鉄粉配合パテ。超速硬化タイプ。マイナス 18℃でも硬化するので寒冷地での施工に最適です。



■ HRスーパー3000

300℃という耐熱性を有した補修剤。溶接や火気を使用できないプラントでの補修に最適です。



■ Newファススティック

粘土タイプのエポキシ系パテ。切って、よく揉み込んで、貼り付けるだけ。カンタンに補修できます。



■ 安全地帯 JP-2500

誰でも簡単に塗布できる滑り止めコーティング剤。広範囲の施工に適し、仕上げも自在。優れた防滑効果が長期間持続します。





熱中症対策

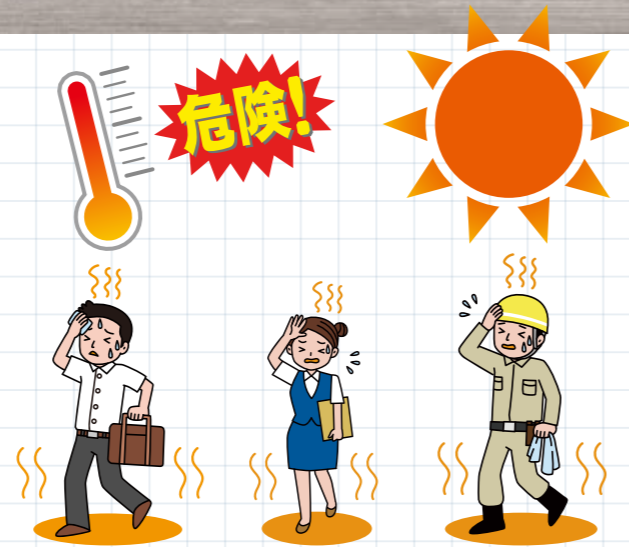
飲料、機材など

熱中症対策に最適な飲料、タブレット、ウェア、各種機材などを取り扱っています。季節商材なので在庫限りとなります。お早めにお問い合わせください。



■ 飲料・タブレットなど

夏場の水分補給、塩分補給の必需品。こまめに補給して熱中症を未然に防ぎましょう。



危険!



■ 冷却グッズなど

瞬間冷却剤や、ポータブル冷蔵庫、クーリングファンなど様々な快適グッズをラインアップ。



■ インナーウェア、空調ウェアなど

暑い夏、快適に作業をおこなうための高性能ウェア。熱中症予防はもちろん作業効率も上がります。



■ 計測器、啓発標識など

温度計、熱中症計をはじめ、現場の意識を高めるための啓発看板のラインアップ。



■ 冷却設備など

ミスト付きの工場扇、スポットクーラー、休憩所テントなど長期間の現場などに最適な冷却設備です。



セミオーダー

特殊サイズ、印刷

取り扱い商品の中には、印刷加工や仕様を変更できる商品があります。発注に必要な数量や、納期、価格につきましてはご相談ください。



■ 親綱【ロープ長さ】

親綱のロープの長さを、既定の10m や 15m 以外に任意の長さで製作可能です。



15mm 目合



■ 安全ネット【特殊サイズ】

6畳、8畳などの標準サイズ以外に、2m×8mなどの特殊サイズの安全ネットが製作可能です。

100mm 目合



虎看板

タテルくん

産廃ステッカー

雨風断

ゲート陣幕

脚立注意喚起シート

■ 社名ロゴ【印刷】

印刷色や印刷可能範囲は商品ごとに異なります。またステッカーでの対応になる場合もございます。



■ ヘルメット【名入れ・ロゴ印刷、ライン入れ】

名入れ・ロゴ印刷、ライン入れ、名前ステッカー、ペンホルダーなどのオプションに対応できます。

モノづくり アイデアの商品化

「現場のアイデアを活かす」をモットーに、「こんなモノがあったら便利」、「この現場で安全対策をしたい」などの声を、実現、カタチにしていきます。

★商品カテゴリー

現場の安全対策は？

安全用品

- 安全ネット
- 親綱
- ルーフマモラー など…

整理整頓をしたい！

現場用品

- リサイクルBOX
- 間仕切りカーテン
- ビルダーBOX II-N など…

速やかに補修したい！

補修用品

- 床鳴り補修セット
- エボキシ系接着剤&パテ
- スクラブ など…

取り扱い商品は、住宅にまつわる機材や建材がほとんどです。職人さんの生命を守るための安全機材を中心に、整理整頓のための環境備品や省力化商品、養生材などの現場用品、接着剤やパテなどの補修用品を取り扱っております。

★商品開発体制

●相談 ●情報提供

エバー商会 ↔ 住宅メーカー

●開発 ●商品化 ●販売 ●サポート

大手住宅メーカーやパワービルダーの新築部門、リフォーム部門、アフター部門や安全管理部門などから相談、開発依頼を多く頂いております。珍しいところでは、鉄道会社や大手ゼネコン、公的機関からのお問い合わせもございます。

★商品開発事例

ソーラーの点検や屋根の点検の時の安全対策できませんか？

屋根常設型安全接続金具【ルーフマモラー】

新築時に予め設置することで、後々の屋根点検時の安全対策がしやすくなります。

現場ではゴミを分別しないといけないから、ガラ袋がいっぱい。スッキリしないのよ！

ゴミ袋・ガラ袋スタンド【タテルくん】

ゴミを入れる時、毎回袋を開閉する必要がないので便利です！組み立てカンタン。省スペース収納。

はしごから屋根に乗り移るときが怖いんだ…。解決する方法ある？

はしご用高機能アタッチメント【ラダーキング】

まっすぐ屋根に移動でき、脚部が屋根の上からしっかりグリップ。安定感が違います。手摺りも安心！

★素材 / 加工

- 鉄
- ステンレス
- アルミ

板金、溶接、押出、メッキなど

- ロープ
- ネット
- 平ベルト

縫製、製網、サツマなど

- ターポリン
- エステル帆布
- メッシュシート

裁断、縫製、ハトム、溶着など

- プラダン
- 樹脂ボード
- ウレタンフォーム

カット、曲げ、溶着など

様々な素材を用いた製品づくりを可能とし、ユーザーのニーズに合わせた最適な素材を選択することで多岐にわたる製品づくりを実現しています。

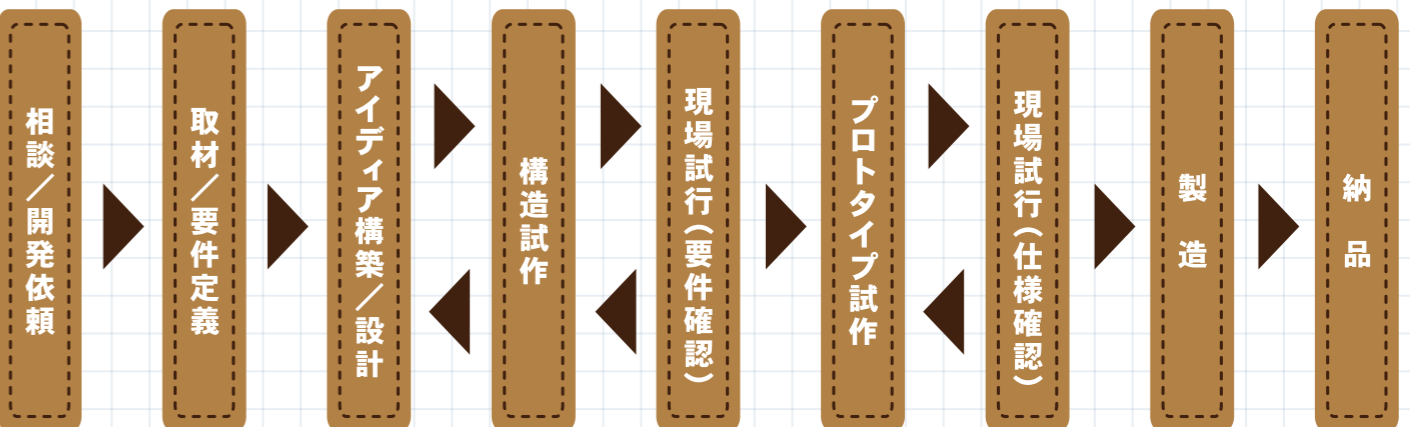
★開発プロセス

開発依頼者や携わる職人さんにも意見を伺い、広く情報を得ます。得られた情報を基に要件定義を策定し、案件の目的を確定します。

開発の方向性の確認や現場の人の意見を聞くための試作です。アイデアが有効であるか、新たな問題点が出てこないかを確認します。

量産を前提とした製造方法で試作をおこないます。現場での使い勝手などを中心に評価し、寸法や重量感などもチェックします。

仕様確認が取れたところで、製作数の確認、価格のお見積り、発送方法などを決定し、お客様から発注書を頂き、製造に入ります。



現場での困り事の相談からスタートすることもあるが、お客様から具体的な要望がある場合は開発など様々なパターンがあります。

取材を基に要件をどのような方法で解決するのかを考え、アイデアを構築していきます。必要があれば再度要件定義をおこないます。

現場にて、実際に使用する人に使ってもらい、要件を満たしているか、現場で運用上問題が起こらないかなどを中心に確認します。

案件によっては強度試験や耐久試験をおこなう場合もあります。予め目標数値がある場合はプロトタイプ製作時に試験をおこないます。